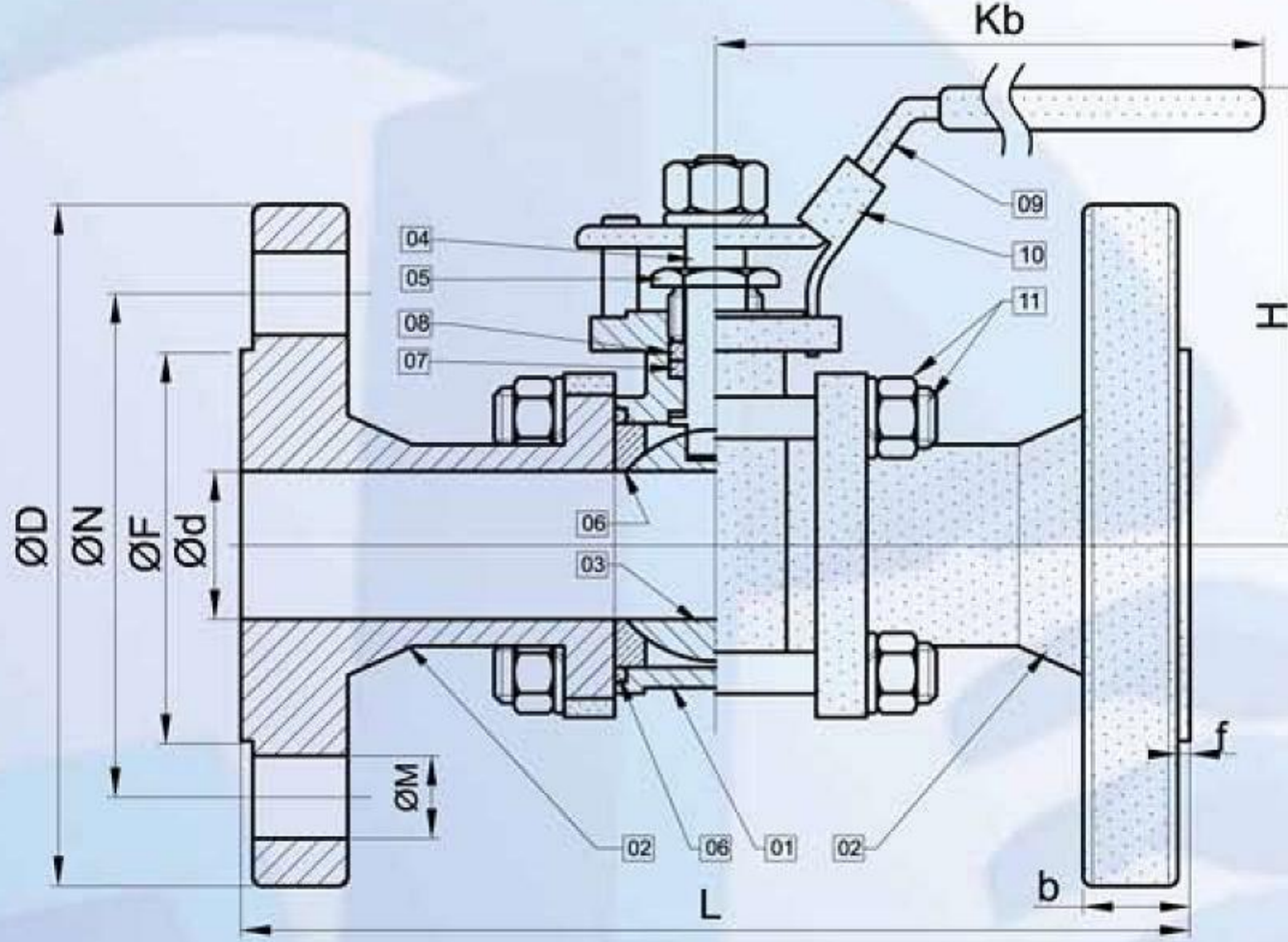


# FLANŞLI



## Tip : 3PC-VKV-FL

( DN 15 - DN 200 )



### ÜRETİM - KONTROL - TESTLER

Üretim programımızda en büyük oranı teşkil eden KÜRESEL VANALAR, Hassas Döküm teknolojisi ve Talaşlı imalat ile üretilmektedir.

Üretim safhalarında kalite kontrolleri yapılan ürünler test aşamasında Hidrostatik testlerden geçirilirler. Ayrıca sızdırmazlık testlerine tabi tutulurlar .

NO	PARÇA ADI	KARBON ÇELİK VANA		PASLANMAZ ÇELİK VANA
		GS C25 DN 15 - DN 100	ST 37-2 DN 125 - DN 200	AISI 316 (CF8M) / AISI 304
1	GÖVDE	GS C25 DN 15 - DN 100	ST 37-2 DN 125 - DN 200	AISI 316 (CF8M) / AISI 304
2	BAĞLANTI PARÇASI	ST 37-2		AISI 316 (CF8M) / AISI 304
3	KÜRE	AISI 430		AISI 316 (CF8M) / AISI 304
4	KÜRE MİLİ	AISI 430		AISI 316 (CF8M) / AISI 304
5	BASKI TAPASI	ST 37-2		AISI 304
6	CONTALAR	P.T.F.E. (TEFLON)		
7	O - RİNGİ	VİTON		
8	MİL ÇELİK RİNGİ	ST 37-2		AISI 304
9	VANA KOLU	ST 37-2		AISI 304
10	KİLİT MEKANİZMASI	ST 37-2		AISI 304
11	SOMUN-SAPLAMA	ST 44-2		AISI 304

TİP	ÖLÇÜ MM	BOYUTLAR			BAĞLANTI ÖLÇÜLERİ							BASINÇ SINIFI
		L	Kb	H	Ød	ØD	ØN	ØF	b	f	ØM	
3PC-VKV-FL	DN 15	130	130	79	15	95	65	45	16	2	14	PN 40
	DN 20	150	155	83	20	105	75	58	18	2	14	
	DN 25	160	175	97	25	115	85	68	18	2	14	
	DN 32	180	175	102	32	140	100	78	18	2	18	
	DN 40	200	190	118	38	150	110	88	18	2	18	
	DN 50	230	190	123	50	165	125	102	20	3	18	
3PC-VKV-FL	DN 65	290	280	162	65	185	145	122	18	3	18	PN 16
	DN 80	310	280	173	80	200	160	138	20	3	18	
	DN 100	350	315	197	100	220	180	158	20	3	18	
	DN 125	400	610	245	125	250	210	188	22	3	18	
	DN 150	350	610	265	150	285	240	212	22	3	22	
	DN 200	400	950	330	200	340	295	268	24	3	22	

Konstrüksiyon ve dizayn değişikliği yapma hakkımız saklıdır.